



## ART. T585B+M585A

### Mitigeur douche à encastrer

- manettes
- inverseur 2 sorties à rotation
- entrées en 1/2"
- isolation acoustique

### Date

### Projet/Commentaire

#### Partie externe

- Matt Gun Metal PVD 20 P5 T585B
- Acier Inoxidable Brossé - Rouge** 20 93 T585B09
- Acier Brossé** 20 93 T585B

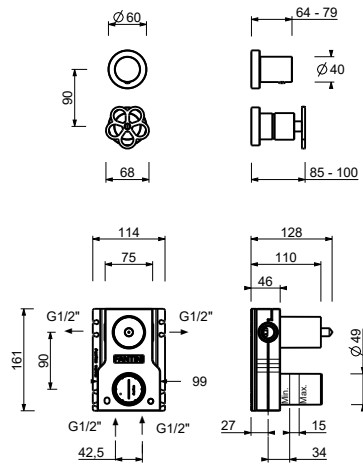
#### Piece Partie à encastrer

- 44 00 M585A

#### PRIX TOTAL

- Matt Gun Metal PVD 20 P5 T585B
- Acier Inoxidable Brossé - Rouge 20 93 T585B09
- Acier Brossé 20 93 T585B

**ART. T585B+M585A**  
**Mitigeur douche à encastrer**



**Sortie 1**

Pression(bar)	Débit (l/min)
0.5	8.44
1	11.87
2	16.79
3	20.5
4	23.76

**Sortie 2**

Pression(bar)	Débit (l/min)
0.5	7.45
1	10.47
2	14.59
3	17.9
4	20.7