



ART. T585B+M585A

Встраиваемый смеситель для душа

- ручки
- переключатель на 2 потока с поворотной кнопкой
- впуски 1/2"
- Звукоизолированные

Дата

Проект/Комментарии

Наружная часть

- Matt Gun Metal PVD 20 P5 T585B
- Матовая натуральная сталь-Красный 20 93 T585B09
- Матовая натуральная сталь 20 93 T585B

Внутренняя часть

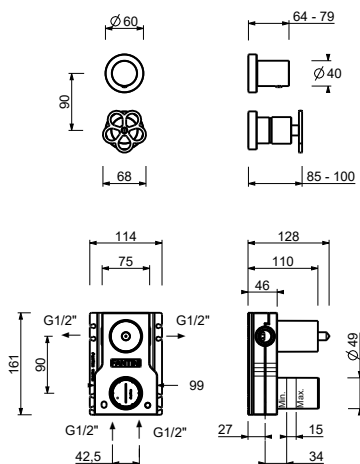
- 44 00 M585A

ОБЩАЯ СТОИМОСТЬ

- Matt Gun Metal PVD 20 P5 T585B
- Матовая натуральная сталь-Красный 20 93 T585B09
- Матовая натуральная сталь 20 93 T585B

ART. T585B+M585A

Встраиваемый смеситель для душа



Способ номер 1

Давление (бар)	Поток воды (Л/мин)
0.5	8.44
1	11.87
2	16.79
3	20.5
4	23.76

Способ номер 2

Давление (бар)	Поток воды (Л/мин)
0.5	7.45
1	10.47
2	14.59
3	17.9
4	20.7