



ART. Y063B+M063A

UP-Brausemischer

- Griff
- 1/2" 1 Ausgang
- 1/2" Eingänge
- Schallschutz

Datum

Project/Kommentar

AP-Teil

- Matt Gun Metal PVD 33 P5 Y063B
- Edelstahl gebürstet** 33 93 Y063B

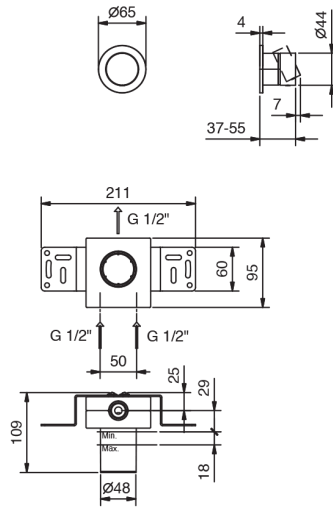
UP-Teil

- 44 00 M063A

GESAMTPREIS

- Matt Gun Metal PVD 33 P5 Y063B
- Edelstahl gebürstet 33 93 Y063B

ART. Y063B+M063A
UP-Brauseemischer



Abgang Nummer 1

Wasserdruck(bar)	Durchfluss (l/min)
0.5	8.31
1	13.58
2	18.83
3	23.86
4	27.6