

**ART. Y181B+M585A****Mitigeur douche à encastrer**

- manettes
- inverseur 2 sorties à rotation
- entrées en 1/2"
- isolation acoustique

Date \_\_\_\_\_

Projet/Commentaire \_\_\_\_\_  
\_\_\_\_\_  
\_\_\_\_\_  
\_\_\_\_\_  
\_\_\_\_\_  
\_\_\_\_\_**Partie externe**

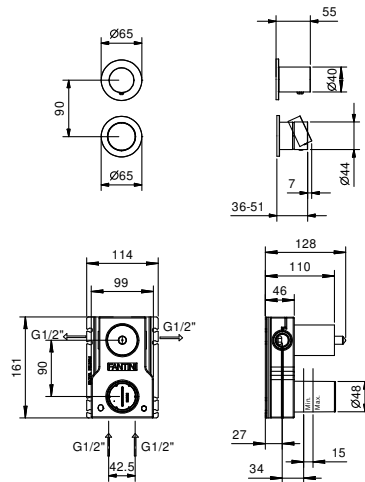
- |  |             |
|--|-------------|
| <input type="checkbox"/> Matt Gun Metal PVD  | 33 P5 Y181B |
| <input type="checkbox"/> <b>Acier Brossé</b> | 33 93 Y181B |

**Piece Partie à encastrer**

- |                          |             |
|--------------------------|-------------|
| <input type="checkbox"/> | 44 00 M585A |
|--------------------------|-------------|

**PRIX TOTAL**

- |   |             |
|---|-------------|
| <input type="checkbox"/> Matt Gun Metal PVD | 33 P5 Y181B |
| <input type="checkbox"/> Acier Brossé       | 33 93 Y181B |

**ART. Y181B+M585A**  
**Mitigeur douche à encastrer**
**Sortie 1**

Pression(bar)	Débit (l/min)
0.5	8.44
1	11.87
2	16.79
3	20.5
4	23.76

**Sortie 2**

Pression(bar)	Débit (l/min)
0.5	7.45
1	10.47
2	14.59
3	17.9
4	20.7