



ART. Y181B+M585A

UP-Brausemischer

- Griffe
- Drehumsteller 2-Wege
- 1/2" Eingänge
- Schallschutz

Datum

Project/Kommentar

AP-Teil

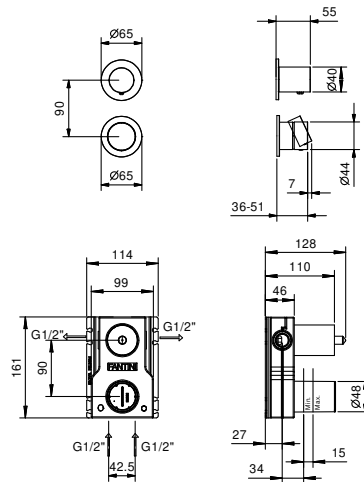
- Matt Gun Metal PVD 33 P5 Y181B
- Edelstahl gebürstet** 33 93 Y181B

UP-Teil

- 44 00 M585A

GESAMTPREIS

- Matt Gun Metal PVD 33 P5 Y181B
- Edelstahl gebürstet** 33 93 Y181B

ART. Y181B+M585A
UP-Brauseemischer**Abgang Nummer 1**

Wasserdruck(bar)	Durchfluss (l/min)
0.5	8.44
1	11.87
2	16.79
3	20.5
4	23.76

Abgang Nummer 2

Wasserdruck(bar)	Durchfluss (l/min)
0.5	7.45
1	10.47
2	14.59
3	17.9
4	20.7