



ART. Y372B+D372A

3/4" UP-Thermostatbrausemischer

- Griffe
- Drehumsteller 2-Wege mit Absperrung
- nur für horizontale Montage
- 3/4" Eingänge

Datum

Project/Kommentar

AP-Teil

- Matt Gun Metal PVD 33 P5 Y372B
- Edelstahl gebürstet** 33 93 Y372B

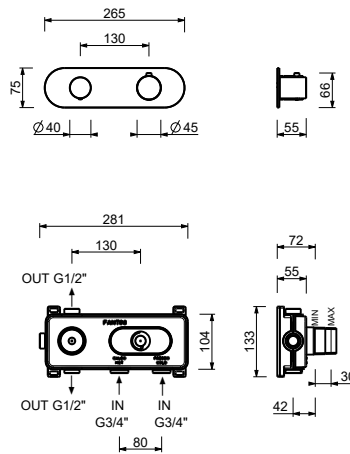
UP-Teil

- 19 00 D372A

GESAMTPREIS

- Matt Gun Metal PVD 33 P5 Y372B
- Edelstahl gebürstet** 33 93 Y372B

ART. Y372B+D372A
3/4" UP-Thermostatbrausemischer



Abgang Nummer 1

Wasserdruck(bar)	Durchfluss (l/min)
0.5	8.86
1	12.53
2	17.57
3	21.63
4	25.02

Abgang Nummer 2

Wasserdruck(bar)	Durchfluss (l/min)
0.5	7.91
1	11.03
2	15.47
3	19.01
4	21.98