

**ART. Y372B+D372A****Miscelatore termostatico doccia incasso 3/4"**

- maniglie
- deviatore a rotazione con chiusura a 2 uscite
- solo per montaggio orizzontale
- ingressi da 3/4"

Data**Progetto/Note****Parte esterna**

- | | |
|---|-------------|
| <input type="checkbox"/> Matt Gun Metal PVD | 33 P5 Y372B |
| <input type="checkbox"/> Acciaio spazzolato | 33 93 Y372B |

Parte da incasso

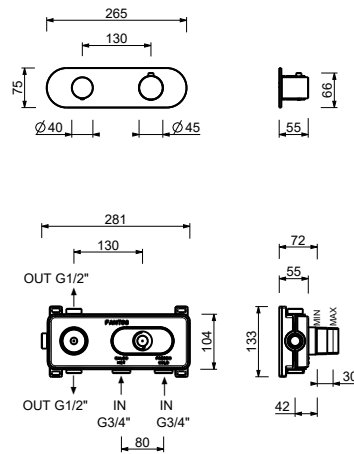
- | | |
|--------------------------|-------------|
| <input type="checkbox"/> | 19 00 D372A |
|--------------------------|-------------|

Prezzo totale

- | | |
|---|-------------|
| <input type="checkbox"/> Matt Gun Metal PVD | 33 P5 Y372B |
| <input type="checkbox"/> Acciaio spazzolato | 33 93 Y372B |

ART. Y372B+D372A

Miscelatore termostatico doccia incasso 3/4"



USCITA 1

Pressione(bar)	Portata (l/min)
0.5	8.86
1	12.53
2	17.57
3	21.63
4	25.02

USCITA 2

Pressione(bar)	Portata (l/min)
0.5	7.91
1	11.03
2	15.47
3	19.01
4	21.98