

ART. Y373B+D373A

3/4" UP-Thermostatbrausemischer

- Griffe
- Drehumsteller 3-Wege mit Absperrung
- nur für horizontale Montage
- 3/4" Eingänge

Datum

Project/Kommentar

AP-Teil

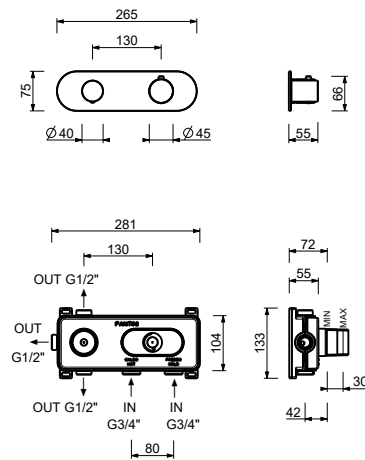
- Matt Gun Metal PVD 33 P5 Y373B
- Edelstahl gebürstet** 33 93 Y373B

UP-Teil

- 19 00 D373A

GESAMTPREIS

- Matt Gun Metal PVD 33 P5 Y373B
- Edelstahl gebürstet** 33 93 Y373B

ART. Y373B+D373A
3/4" UP-Thermostatbrauseemischer**Abgang Nummer 1**

Wasserdruck(bar)	Durchfluss (l/min)
0.5	8.86
1	12.53
2	17.57
3	21.63
4	25.02

Abgang Nummer 2

Wasserdruck(bar)	Durchfluss (l/min)
0.5	7.91
1	11.03
2	15.47
3	19.01
4	21.98

Abgang Nummer 3

Wasserdruck(bar)	Durchfluss (l/min)
0.5	7.6
1	10.79
2	15.43
3	18.87
4	21.91