

**ART. Y189B+M587A****Mitigeur douche à encastrer**

- manettes
- inverseur 3 sorties à rotation
- entrées en 1/2"
- isolation acoustique

Date _____

Projet/Commentaire _____

_____**Partie externe**

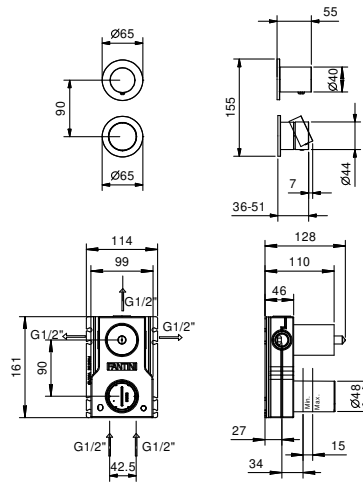
- | | |
|---|-------------|
| <input type="checkbox"/> Matt Gun Metal PVD | 33 P5 Y189B |
| <input type="checkbox"/> Acier Brossé | 33 93 Y189B |

Piece Partie à encastrer

- | | |
|--------------------------|-------------|
| <input type="checkbox"/> | 44 00 M587A |
|--------------------------|-------------|

PRIX TOTAL

- | | |
|---|-------------|
| <input type="checkbox"/> Matt Gun Metal PVD | 33 P5 Y189B |
| <input type="checkbox"/> Acier Brossé | 33 93 Y189B |

ART. Y189B+M587A
Mitigeur douche à encastrer
**Sortie 1**

Pression(bar)	Débit (l/min)
0.5	9.25
1	12.87
2	18.34
3	22.32
4	25.59

Sortie 2

Pression(bar)	Débit (l/min)
0.5	7.81
1	10.87
2	15.31
3	18.62
4	21.55

Sortie 3

Pression(bar)	Débit (l/min)
0.5	8.14
1	11.34
2	15.99
3	19.42
4	22.43