**ART. Y189B+M587A****Monomando ducha empotrado**

- manetas
- desviador giratorio 3 salidas
- entradas de 1/2"
- aislamiento acústico

Fecha

Proyecto/Comentarios

**Parte externa**

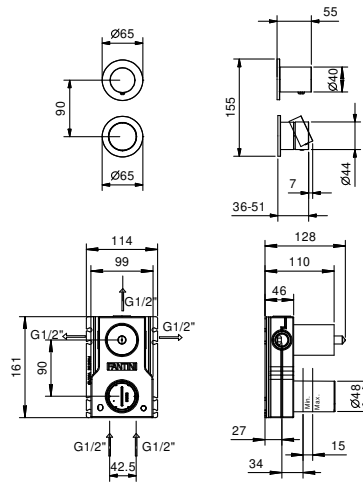
- |   |             |
|---|-------------|
| <input type="checkbox"/> Matt Gun Metal PVD | 33 P5 Y189B |
| <input type="checkbox"/> Acero Cepillado    | 33 93 Y189B |

**Parte empotrable**

- |                          |             |
|--------------------------|-------------|
| <input type="checkbox"/> | 44 00 M587A |
|--------------------------|-------------|

**PRECIO TOTAL**

- |   |             |
|---|-------------|
| <input type="checkbox"/> Matt Gun Metal PVD | 33 P5 Y189B |
| <input type="checkbox"/> Acero Cepillado    | 33 93 Y189B |

ART. Y189B+M587A  
Monomando ducha empotrado**Salida 1**

Presiòn(bar)	Caudal (l/min)
0.5	9.25
1	12.87
2	18.34
3	22.32
4	25.59

**Salida 2**

Presiòn(bar)	Caudal (l/min)
0.5	7.81
1	10.87
2	15.31
3	18.62
4	21.55

**Salida 3**

Presiòn(bar)	Caudal (l/min)
0.5	8.14
1	11.34
2	15.99
3	19.42
4	22.43