



ART. Y189B+M587A

UP-Brausemischer

- Griffe
- Drehumsteller 3-Wege
- 1/2" Eingänge
- Schallschutz

Datum

Project/Kommentar

AP-Teil

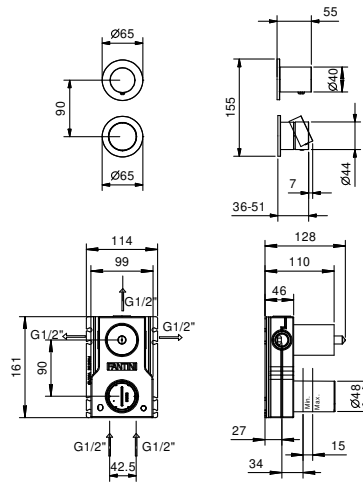
- Matt Gun Metal PVD 33 P5 Y189B
- Edelstahl gebürstet** 33 93 Y189B

UP-Teil

- 44 00 M587A

GESAMTPREIS

- Matt Gun Metal PVD 33 P5 Y189B
- Edelstahl gebürstet 33 93 Y189B

ART. Y189B+M587A
UP-Brauseemischer**Abgang Nummer 1**

Wasserdruck(bar)	Durchfluss (l/min)
0.5	9.25
1	12.87
2	18.34
3	22.32
4	25.59

Abgang Nummer 2

Wasserdruck(bar)	Durchfluss (l/min)
0.5	7.81
1	10.87
2	15.31
3	18.62
4	21.55

Abgang Nummer 3

Wasserdruck(bar)	Durchfluss (l/min)
0.5	8.14
1	11.34
2	15.99
3	19.42
4	22.43