

**ART. Y123B+M523A****Mitigeur thermostatique douche à encastrer 1/2"**

- manettes
- avec rosaces
- inverseur 2 sorties à rotation
- entrées en 1/2"
- isolation acoustique
- seulement installation verticale

Date \_\_\_\_\_

Projet/Commentaire \_\_\_\_\_  
\_\_\_\_\_  
\_\_\_\_\_  
\_\_\_\_\_  
\_\_\_\_\_  
\_\_\_\_\_**Partie externe**

- |   |             |
|---|-------------|
| <input type="checkbox"/> Matt Gun Metal PVD | 33 P5 Y123B |
| <input type="checkbox"/> Acier Brossé       | 33 93 Y123B |

**Piece Partie à encastrer**

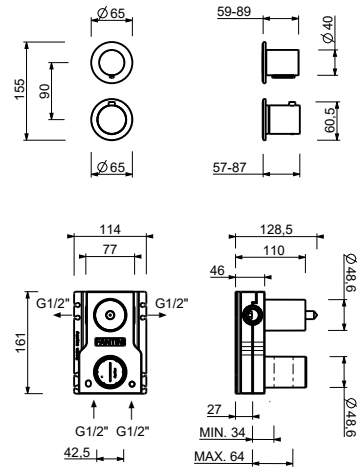
- |                          |             |
|--------------------------|-------------|
| <input type="checkbox"/> | 44 00 M523A |
|--------------------------|-------------|

**PRIX TOTAL**

- |   |             |
|---|-------------|
| <input type="checkbox"/> Matt Gun Metal PVD | 33 P5 Y123B |
| <input type="checkbox"/> Acier Brossé       | 33 93 Y123B |

## ART. Y123B+M523A

Mitigeur thermostatique douche à encastrer 1/2"



## Sortie 1

Pression(bar)	Débit (l/min)
0.5	8.44
1	11.87
2	16.79
3	20.5
4	23.76

## Sortie 2

Pression(bar)	Débit (l/min)
0.5	7.45
1	10.47
2	14.59
3	17.9
4	20.7