



ART. Y123B+M523A

1/2"寸管径预埋恒温混合器

- 开关手柄
- 带环形装饰盖
- 旋钮式2向分水器
- 1/2" 寸入水管
- 静音系统
- 只可纵向安装

日期 _____

项目/备注 _____

外部组件

- Matt Gun Metal PVD 33 P5 Y123B
- 不锈钢拉丝 33 93 Y123B

墙内预埋组件

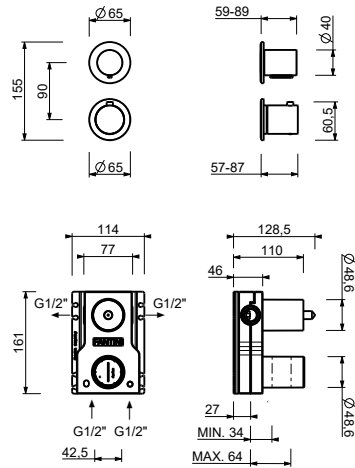
- 44 00 M523A

总价

- Matt Gun Metal PVD 33 P5 Y123B
- 不锈钢拉丝 33 93 Y123B

AA/27系列

ART. Y123B+M523A 1/2"寸管径预埋恒温混合器



1路出水

压力 (巴)	水流速度 (升/分钟)
0.5	8.44
1	11.87
2	16.79
3	20.5
4	23.76

2路出水

压力 (巴)	水流速度 (升/分钟)
0.5	7.45
1	10.47
2	14.59
3	17.9
4	20.7