

**ART. Y123B+M523A****Miscelatore termostatico doccia incasso 1/2"**

- maniglie
- con rosoni
- deviatore a rotazione a 2 uscite
- ingressi da 1/2"
- isolamento acustico
- solo per montaggio verticale

**Data****Progetto/Note****Parte esterna**

- |   |             |
|---|-------------|
| <input type="checkbox"/> Matt Gun Metal PVD | 33 P5 Y123B |
| <input type="checkbox"/> Acciaio spazzolato | 33 93 Y123B |

**Parte da incasso**

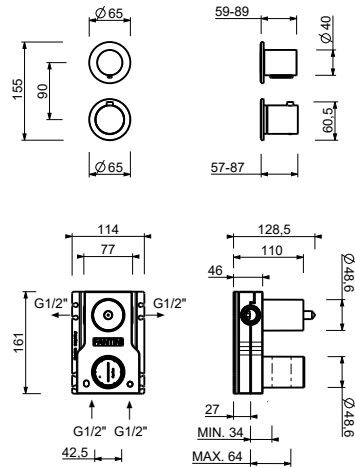
- |                          |             |
|--------------------------|-------------|
| <input type="checkbox"/> | 44 00 M523A |
|--------------------------|-------------|

**Prezzo totale**

- |   |             |
|---|-------------|
| <input type="checkbox"/> Matt Gun Metal PVD | 33 P5 Y123B |
| <input type="checkbox"/> Acciaio spazzolato | 33 93 Y123B |

## ART. Y123B+M523A

Miscelatore termostatico doccia incasso 1/2"



## USCITA 1

Pressione(bar)	Portata (l/min)
0.5	8.44
1	11.87
2	16.79
3	20.5
4	23.76

## USCITA 2

Pressione(bar)	Portata (l/min)
0.5	7.45
1	10.47
2	14.59
3	17.9
4	20.7