



ART. Y123B+M623A
1/2" UP-Thermostatbrausemischer

- Griffe
- mit Rosette
- Drehumsteller 2-Wege
- 1/2" Eingänge
- Schallschutz
- nur für horizontale Montage

Datum

Project/Kommentar

AP-Teil

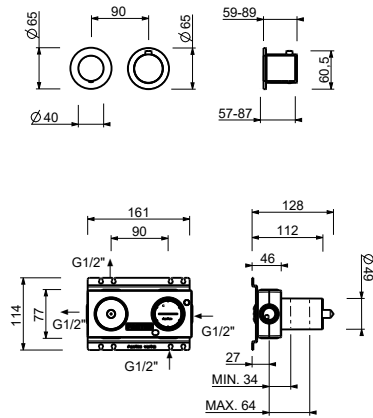
- Matt Gun Metal PVD 33 P5 Y123B
- Edelstahl gebürstet** 33 93 Y123B

UP-Teil

- 44 00 M623A

GESAMTPREIS

- Matt Gun Metal PVD 33 P5 Y123B
- Edelstahl gebürstet** 33 93 Y123B

ART. Y123B+M623A
1/2" UP-Thermostatbrauseemischer**Abgang Nummer 1**

Wasserdruck(bar)	Durchfluss (l/min)
0.5	8.44
1	11.87
2	16.79
3	20.5
4	23.76

Abgang Nummer 2

Wasserdruck(bar)	Durchfluss (l/min)
0.5	7.45
1	10.47
2	14.59
3	17.9
4	20.7