**ART. Y123B+M623A****Термостатический встраиваемый смеситель для душа, 1/2"**

- ручки
- С розетками
- переключатель на 2 потока с поворотной кнопкой
- впуски 1/2"
- Звукоизолированные
- только для горизонтальной установки

**Дата**

\_\_\_\_\_

**Проект/Комментарии**

\_\_\_\_\_

\_\_\_\_\_

\_\_\_\_\_

\_\_\_\_\_

\_\_\_\_\_

\_\_\_\_\_

\_\_\_\_\_

\_\_\_\_\_

**Наружная часть**

- |  |             |
|--|-------------|
| <input type="checkbox"/> Matt Gun Metal PVD        | 33 P5 Y123B |
| <input type="checkbox"/> Матовая натуральная сталь | 33 93 Y123B |

**Внутренняя часть**

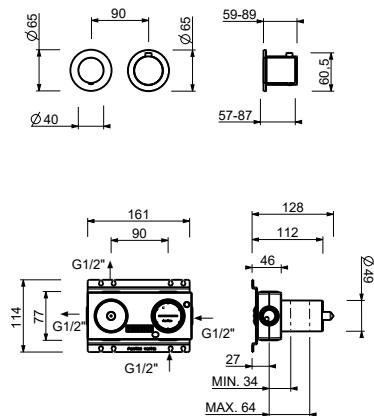
- |                          |             |
|--------------------------|-------------|
| <input type="checkbox"/> | 44 00 M623A |
|--------------------------|-------------|

**ОБЩАЯ СТОИМОСТЬ**

- |  |             |
|--|-------------|
| <input type="checkbox"/> Matt Gun Metal PVD        | 33 P5 Y123B |
| <input type="checkbox"/> Матовая натуральная сталь | 33 93 Y123B |

## ART. Y123B+M623A

Термостатический встраиваемый смеситель для душа, 1/2"



## Способ номер 1

Давление (бар)	Поток воды (Л/мин)
0.5	8.44
1	11.87
2	16.79
3	20.5
4	23.76

## Способ номер 2

Давление (бар)	Поток воды (Л/мин)
0.5	7.45
1	10.47
2	14.59
3	17.9
4	20.7