

**ART. Y800B+H500A****Термостатический встраиваемый смеситель для душа, 3/4"**

- ручка
- впуски 3/4"
- Звукоизолированные

ПРИМЕЧАНИЕ: Смеситель должен всегда заказываться вместе с запорным вентилем Y390B+D491A

Дата**Проект/Комментарии****Наружная часть**

- | | |
|--|-------------|
| <input type="checkbox"/> Matt Gun Metal PVD | 33 P5 Y800B |
| <input type="checkbox"/> Матовая натуральная сталь | 33 93 Y800B |

Внутренняя часть

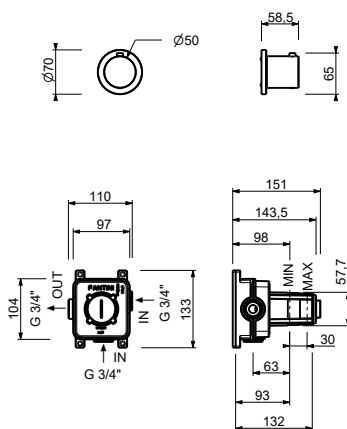
- | | |
|--------------------------|-------------|
| <input type="checkbox"/> | 44 00 H500A |
|--------------------------|-------------|

ОБЩАЯ СТОИМОСТЬ

- | | |
|--|-------------|
| <input type="checkbox"/> Matt Gun Metal PVD | 33 P5 Y800B |
| <input type="checkbox"/> Матовая натуральная сталь | 33 93 Y800B |

ART. Y800B+H500A

Термостатический встраиваемый смеситель для душа, 3/4"



Способ номер 1

Давление (бар)	Поток воды (Л/мин)
0.5	11.5
1	16.48
2	23.36
3	28.69
4	33.3