



ART. T413B+R010A

Смеситель из стены для раковины

- вылет 22 см
- ручки
- ограничитель потока воды до 5 л/мин при 3 бар
- картридж керамический 90°
- впуски 1/2"
- БЕЗ ДОННОГО КЛАПАНА

Дата

Проект/Комментарии

Наружная часть

- Matt Gun Metal PVD 20 P5 T413B
- Матовая натуральная сталь-Красный 20 P5 T413B
- Матовая натуральная сталь 20 93 T413B

Внутренняя часть

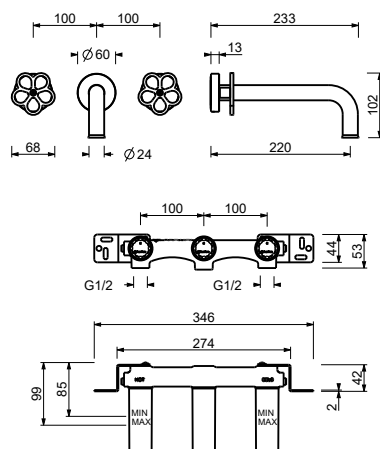
- 44 00 R010A

ОБЩАЯ СТОИМОСТЬ

- Matt Gun Metal PVD 20 P5 T413B
- Матовая натуральная сталь-Красный 20 93 T413B
- Матовая натуральная сталь 20 93 T413B

ART. T413B+R010A

Смеситель из стены для раковины



• Integrated aerator

Давление (бар)	Поток воды (Л/мин)
0.5	3.46
1	4.62
2	5.58
3	5.53
4	5.64