

## ART. T413B+R010A

### Wandwaschtischmischer

- Achsabstand Auslauf 22 cm
- Griffe
- Wasserdurchflussbegrenzer auf 5 l/min bei 3 bar
- 90° Keramikventil
- 1/2" Eingänge
- OHNE ABLAUF

### Datum

### Project/Kommentar

#### AP-Teil

- |   |               |
|---|---------------|
| <input type="checkbox"/> Matt Gun Metal PVD               | 20 P5 T413B   |
| <input type="checkbox"/> <b>Edelstahl Gebürstet - Rot</b> | 20 93 T413B09 |
| <input type="checkbox"/> <b>Edelstahl gebürstet</b>       | 20 93 T413B   |

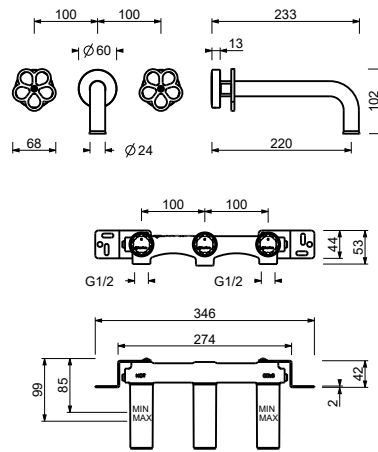
#### UP-Teil

- |                          |             |
|--------------------------|-------------|
| <input type="checkbox"/> | 44 00 R010A |
|--------------------------|-------------|

#### GESAMTPREIS

- |  |               |
|--|---------------|
| <input type="checkbox"/> Matt Gun Metal PVD        | 20 P5 T413B   |
| <input type="checkbox"/> Edelstahl Gebürstet - Rot | 20 93 T413B09 |
| <input type="checkbox"/> Edelstahl gebürstet       | 20 93 T413B   |

**ART. T413B+R010A**  
**Wandwaschtischmischer**



• **Integrated aerator**

Wasserdruck(bar)	Durchfluss (l/min)
0.5	3.46
1	4.62
2	5.58
3	5.53
4	5.64