

## ART. T413B+R010A

### Batería lavabo a pared

- distancia a chorro 22 cm
- manetas
- limitador de caudal 5 l/m a 3 bar
- cartucho cerámico 90°
- entradas de 1/2"
- SIN DESAGÜE

### Fecha

### Proyecto/Comentarios

#### Parte externa

- |  |               |
|--|---------------|
| <input type="checkbox"/> Matt Gun Metal PVD                | 20 P5 T413B   |
| <input type="checkbox"/> Acero Inoxidable Cepillado - Rojo | 20 93 T413B09 |
| <input type="checkbox"/> Acero Cepillado                   | 20 93 T413B   |

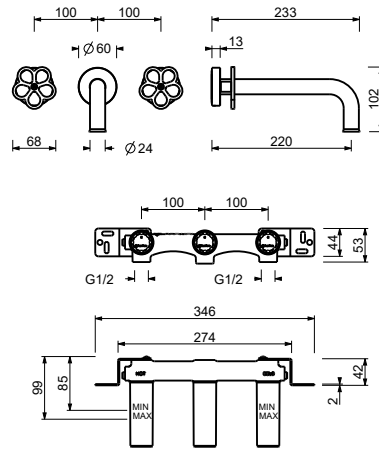
#### Parte empotrable

- |                          |             |
|--------------------------|-------------|
| <input type="checkbox"/> | 44 00 R010A |
|--------------------------|-------------|

#### PRECIO TOTAL

- |  |               |
|--|---------------|
| <input type="checkbox"/> Matt Gun Metal PVD                | 20 P5 T413B   |
| <input type="checkbox"/> Acero Inoxidable Cepillado - Rojo | 20 93 T413B09 |
| <input type="checkbox"/> Acero Cepillado                   | 20 93 T413B   |

**ART. T413B+R010A**  
**Batería lavabo a pared**



• **Integrated aerator**

Presión(bar)	Caudal (l/min)
0.5	3.46
1	4.62
2	5.58
3	5.53
4	5.64