

ART. T413B+R010A

墙出面盆龙头

- 龙头出水口长度22cm
- 开关手柄
- 流速限制器 5升/分钟 3 bar
- 90°陶瓷阀芯
- 1/2" 寸入水管
- 不带排水塞

日期

项目/备注

外部组件

- | | |
|---|---------------|
| <input type="checkbox"/> Matt Gun Metal PVD | 20 P5 T413B |
| <input type="checkbox"/> 不锈钢拉丝-红色 | 20 93 T413BO9 |
| <input type="checkbox"/> 不锈钢拉丝 | 20 93 T413B |

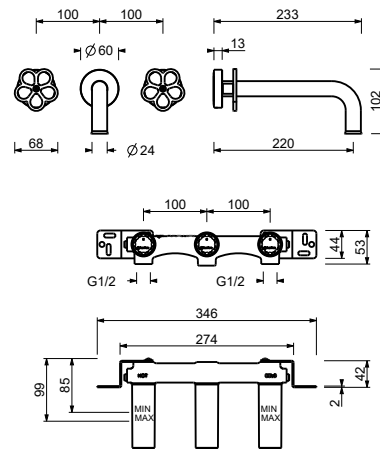
墙内预埋组件

- | | |
|--------------------------|-------------|
| <input type="checkbox"/> | 44 00 R010A |
|--------------------------|-------------|

总价

- | | |
|---|---------------|
| <input type="checkbox"/> Matt Gun Metal PVD | 20 P5 T413B |
| <input type="checkbox"/> 不锈钢拉丝-红色 | 20 93 T413BO9 |
| <input type="checkbox"/> 不锈钢拉丝 | 20 93 T413B |

ART. T413B+R010A
墙出面盆龙头



• Integrated aerator

压力 (巴)	水流速度 (升/分钟)
0.5	3.46
1	4.62
2	5.58
3	5.53
4	5.64