

ART. T772B+D372A

Monomando termostático ducha empotrado 3/4"

- manetas
- desviador giratorio con cierre 2 salidas
- solo para montaje horizontal
- entradas de 3/4"

Fecha

Proyecto/Comentarios

Parte externa

- Matt Gun Metal PVD 20 P5 T772B
- Acero Inoxidable Cepillado - Rojo** 20 93 T772B09
- Acero Cepillado** 20 93 T772B

Parte empotrable

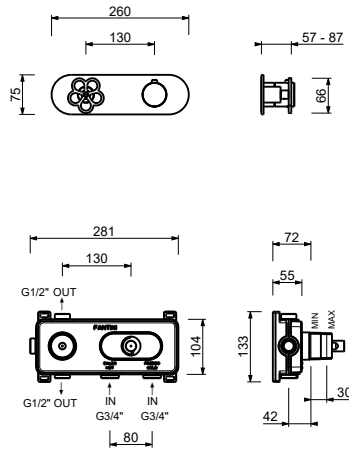
- 19 00 D372A

PRECIO TOTAL

- Matt Gun Metal PVD 20 P5 T772B
- Acero Inoxidable Cepillado - Rojo 20 93 T772B09
- Acero Cepillado 20 93 T772B

ART. T772B+D372A

Monomando termostático ducha empotrado 3/4"



Salida 1

Presión(bar)	Caudal (l/min)
0.5	8.86
1	12.53
2	17.57
3	21.63
4	25.02

Salida 2

Presión(bar)	Caudal (l/min)
0.5	7.91
1	11.03
2	15.47
3	19.01
4	21.98