

## ART. T773B+D373A

### Monomando termostático ducha empotrado 3/4"

- manetas
- desviador giratorio con cierre 3 salidas
- solo para montaje horizontal
- entradas de 3/4"

### Fecha

### Proyecto/Comentarios

#### Parte externa

- Matt Gun Metal PVD 20 P5 T773B
- Acero Inoxidable Cepillado - Rojo** 20 93 T773B09
- Acero Cepillado** 20 93 T773B

#### Parte empotrable

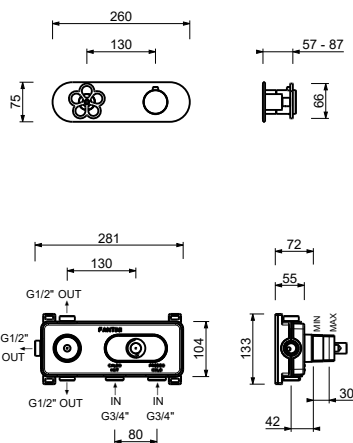
- 19 00 D373A

#### PRECIO TOTAL

- Matt Gun Metal PVD 20 P5 T773B
- Acero Inoxidable Cepillado - Rojo 20 93 T773B09
- Acero Cepillado 20 93 T773B

## ART. T773B+D373A

Monomando termostático ducha empotrado 3/4"



### Salida 1

Presión(bar)	Caudal (l/min)
0.5	8.86
1	12.53
2	17.57
3	21.63
4	25.02

### Salida 2

Presión(bar)	Caudal (l/min)
0.5	7.91
1	11.03
2	15.47
3	19.01
4	21.98

### Salida 3

Presión(bar)	Caudal (l/min)
0.5	7.6
1	10.79
2	15.43
3	18.87
4	21.91