

ART. T772B+D372A

Mitigeur thermostatique douche à encastrer 3/4"

- manettes
- inverseur 2 sorties à rotation avec arrêt
- seulement installation horizontale
- entrées en 3/4"

Date

Projet/Commentaire

Partie externe

- Matt Gun Metal PVD 20 P5 T772B
- Acier Inoxidable Brossé - Rouge** 20 93 T772B09
- Acier Brossé** 20 93 T772B

Piece Partie à encastrer

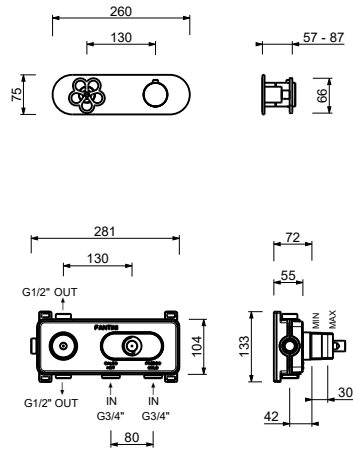
- 19 00 D372A

PRIX TOTAL

- Matt Gun Metal PVD 20 P5 T772B
- Acier Inoxidable Brossé - Rouge 20 93 T772B09
- Acier Brossé 20 93 T772B

ART. T772B+D372A

Mitigeur thermostatique douche à encastrer 3/4"



Sortie 1

Pression(bar)	Débit (l/min)
0.5	8.86
1	12.53
2	17.57
3	21.63
4	25.02

Sortie 2

Pression(bar)	Débit (l/min)
0.5	7.91
1	11.03
2	15.47
3	19.01
4	21.98