

**ART. T772B+D372A**

**3/4" UP-Thermostatbrausemischer**

- Griffe
- Drehumsteller 2-Wege mit Absperrung
- nur für horizontale Montage
- 3/4" Eingänge

**Datum**

**Project/Kommentar**

---



---



---



---



---



---



---

**AP-Teil**

- Matt Gun Metal PVD 20 P5 T772B
- Edelstahl Gebürstet - Rot** 20 93 T772B09
- Edelstahl gebürstet** 20 93 T772B

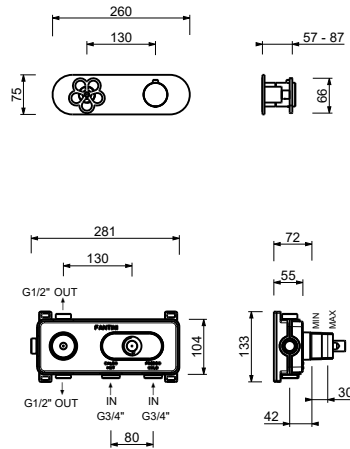
**UP-Teil**

- 19 00 D372A

**GESAMTPREIS**

- Matt Gun Metal PVD 20 P5 T772B
- Edelstahl Gebürstet - Rot 20 93 T772B09
- Edelstahl gebürstet 20 93 T772B

**ART. T772B+D372A**  
**3/4" UP-Thermostatbrausemischer**



**Abgang Nummer 1**

Wasserdruck(bar)	Durchfluss (l/min)
0.5	8.86
1	12.53
2	17.57
3	21.63
4	25.02

**Abgang Nummer 2**

Wasserdruck(bar)	Durchfluss (l/min)
0.5	7.91
1	11.03
2	15.47
3	19.01
4	21.98