

## ART. T772B+D372A

### Miscelatore termostatico doccia incasso 3/4"

- maniglie
- deviatore a rotazione con chiusura a 2 uscite
- solo per montaggio orizzontale
- ingressi da 3/4"

### Data

---

### Progetto/Note

---



---



---



---



---



---



---

#### Parte esterna

- Matt Gun Metal PVD 20 P5 T772B
- Acciaio spazzolato - Rosso** 20 93 T772B09
- Acciaio spazzolato** 20 93 T772B

#### Parte da incasso

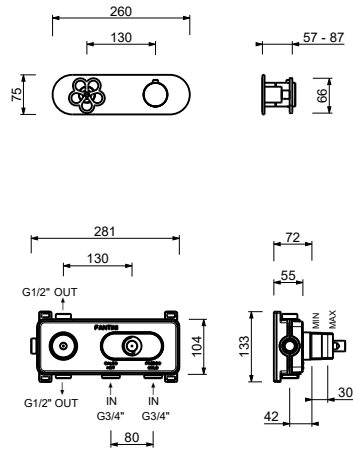
- 19 00 D372A

#### Prezzo totale

- Matt Gun Metal PVD 20 P5 T772B
- Acciaio spazzolato - Rosso 20 93 T772B09
- Acciaio spazzolato 20 93 T772B

## ART. T772B+D372A

Miscelatore termostatico doccia incasso 3/4"



### USCITA 1

Pressione(bar)	Portata (l/min)
0.5	8.86
1	12.53
2	17.57
3	21.63
4	25.02

### USCITA 2

Pressione(bar)	Portata (l/min)
0.5	7.91
1	11.03
2	15.47
3	19.01
4	21.98