

ART. T772B+D372A

Термостатический встраиваемый смеситель для душа, 3/4"

- ручки
- переключатель с закрытием, на 2 потока с поворотной кнопкой
- только для горизонтальной установки
- впуски 3/4"

Дата

Проект/Комментарии

Наружная часть

- Matt Gun Metal PVD 20 P5 T772B
- Матовая натуральная сталь-Красный 20 93 T772B09
- Матовая натуральная сталь 20 93 T772B

Внутренняя часть

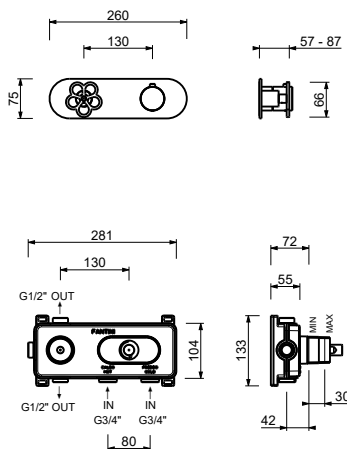
- 19 00 D372A

ОБЩАЯ СТОИМОСТЬ

- Matt Gun Metal PVD 20 P5 T772B
- Матовая натуральная сталь-Красный 20 93 T772B09
- Матовая натуральная сталь 20 93 T772B

ART. T772B+D372A

Термостатический встраиваемый смеситель для душа, 3/4"



Способ номер 1

Давление (бар)	Поток воды (Л/мин)
0.5	8.86
1	12.53
2	17.57
3	21.63
4	25.02

Способ номер 2

Давление (бар)	Поток воды (Л/мин)
0.5	7.91
1	11.03
2	15.47
3	19.01
4	21.98