



## ART. T587B+M587A

### 预埋式淋浴开关

- 开关手柄
- 旋钮式3向分水器
- 1/2" 寸入水管
- 静音系统

日期

---

项目/备注

---



---



---



---



---



---



---

#### 外部组件

- |   |               |
|---|---------------|
| <input type="checkbox"/> Matt Gun Metal PVD | 20 P5 T587B   |
| <input type="checkbox"/> 不锈钢拉丝-红色           | 20 93 T587BO9 |
| <input type="checkbox"/> 不锈钢拉丝              | 20 93 T587B   |

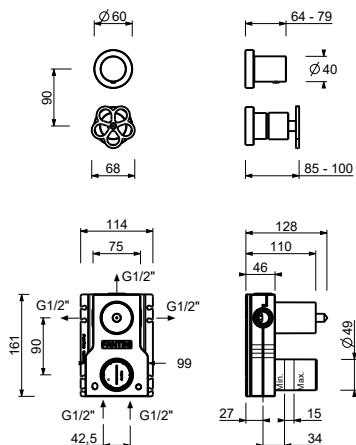
#### 墙内预埋组件

- |                          |             |
|--------------------------|-------------|
| <input type="checkbox"/> | 44 00 M587A |
|--------------------------|-------------|

#### 总价

- |   |               |
|---|---------------|
| <input type="checkbox"/> Matt Gun Metal PVD | 20 P5 T587B   |
| <input type="checkbox"/> 不锈钢拉丝-红色           | 20 93 T587BO9 |
| <input type="checkbox"/> 不锈钢拉丝              | 20 93 T587B   |

**ART. T587B+M587A**  
**预埋式淋浴开关**



**1路出水**

压力 (巴)	水流速度 (升/分钟)
0.5	9.25
1	12.87
2	18.34
3	22.32
4	25.59

**2路出水**

压力 (巴)	水流速度 (升/分钟)
0.5	7.81
1	10.87
2	15.31
3	18.62
4	21.55

**3路出水**

压力 (巴)	水流速度 (升/分钟)
0.5	8.14
1	11.34
2	15.99
3	19.42
4	22.43