



ART. T587B+M587A

Mitigeur douche à encastrer

- manettes
- inverseur 3 sorties à rotation
- entrées en 1/2"
- isolation acoustique

Date

Projet/Commentaire

Partie externe

- Matt Gun Metal PVD 20 P5 T587B
- Acier Inoxidable Brossé - Rouge** 20 93 T587B09
- Acier Brossé** 20 93 T587B

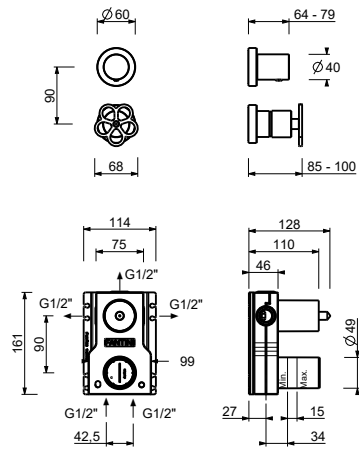
Piece Partie à encastrer

- 44 00 M587A

PRIX TOTAL

- Matt Gun Metal PVD 20 P5 T587B
- Acier Inoxidable Brossé - Rouge 20 93 T587B09
- Acier Brossé 20 93 T587B

ART. T587B+M587A
Mitigeur douche à encastrer



Sortie 1

Pression(bar)	Débit (l/min)
0.5	9.25
1	12.87
2	18.34
3	22.32
4	25.59

Sortie 2

Pression(bar)	Débit (l/min)
0.5	7.81
1	10.87
2	15.31
3	18.62
4	21.55

Sortie 3

Pression(bar)	Débit (l/min)
0.5	8.14
1	11.34
2	15.99
3	19.42
4	22.43