



## ART. T523B+M523A

### Monomando termostático ducha empotrado 1/2"

- manetas
- con embellecedores
- desviador giratorio 2 salidas
- entradas de 1/2"
- aislamiento acústico
- solo para montaje vertical

### Fecha

### Proyecto/Comentarios

#### Parte externa

- Matt Gun Metal PVD 20 P5 T523B
- Acero Inoxidable Cepillado - Rojo** 20 93 T523B09
- Acero Cepillado** 20 93 T523B

#### Parte empotrable

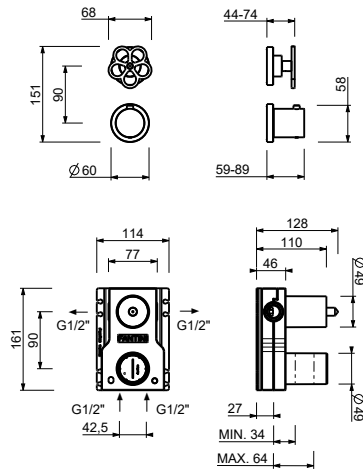
- 44 00 M523A

#### PRECIO TOTAL

- Matt Gun Metal PVD 20 P5 T523B
- Acero Inoxidable Cepillado - Rojo 20 93 T523B09
- Acero Cepillado 20 93 T523B

## ART. T523B+M523A

Monomando termostático ducha empotrado 1/2"



### Salida 1

| Presión(bar) | Caudal (l/min) |
|--------------|----------------|
| 0.5          | 8.44           |
| 1            | 11.87          |
| 2            | 16.79          |
| 3            | 20.5           |
| 4            | 23.76          |

### Salida 2

| Presión(bar) | Caudal (l/min) |
|--------------|----------------|
| 0.5          | 7.45           |
| 1            | 10.47          |
| 2            | 14.59          |
| 3            | 17.9           |
| 4            | 20.7           |