



## ART. T523B+M523A

### 1/2"寸管径预埋恒温混合器

- 开关手柄
- 带环形装饰盖
- 旋钮式2向分水器
- 1/2" 寸入水管
- 静音系统
- 只可纵向安装

日期

---

项目/备注

---



---



---



---



---



---



---

#### 外部组件

- |   |               |
|---|---------------|
| <input type="checkbox"/> Matt Gun Metal PVD | 20 P5 T523B   |
| <input type="checkbox"/> 不锈钢拉丝-红色           | 20 93 T523BO9 |
| <input type="checkbox"/> 不锈钢拉丝              | 20 93 T523B   |

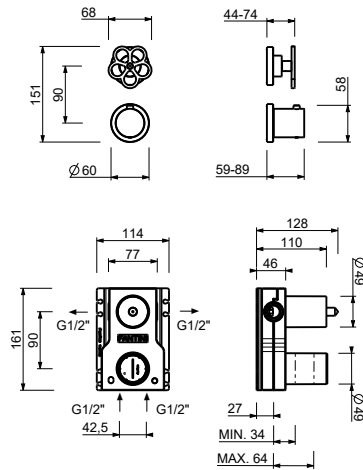
#### 墙内预埋组件

- |                          |             |
|--------------------------|-------------|
| <input type="checkbox"/> | 44 00 M523A |
|--------------------------|-------------|

#### 总价

- |   |               |
|---|---------------|
| <input type="checkbox"/> Matt Gun Metal PVD | 20 P5 T523B   |
| <input type="checkbox"/> 不锈钢拉丝-红色           | 20 93 T523BO9 |
| <input type="checkbox"/> 不锈钢拉丝              | 20 93 T523B   |

**ART. T523B+M523A**  
**1/2"寸管径预埋恒温混合器**



**1路出水**

压力 (巴)	水流速度 (升/分钟)
0.5	8.44
1	11.87
2	16.79
3	20.5
4	23.76

**2路出水**

压力 (巴)	水流速度 (升/分钟)
0.5	7.45
1	10.47
2	14.59
3	17.9
4	20.7