



ART. T523B+M523A

Mitigeur thermostatique douche à encastrer 1/2"

- manettes
- avec rosaces
- inverseur 2 sorties à rotation
- entrées en 1/2"
- isolation acoustique
- seulement installation verticale

Date

Projet/Commentaire

Partie externe

- Matt Gun Metal PVD 20 P5 T523B
- Acier Inoxidable Brossé - Rouge** 20 93 T523B09
- Acier Brossé** 20 93 T523B

Piece Partie à encastrer

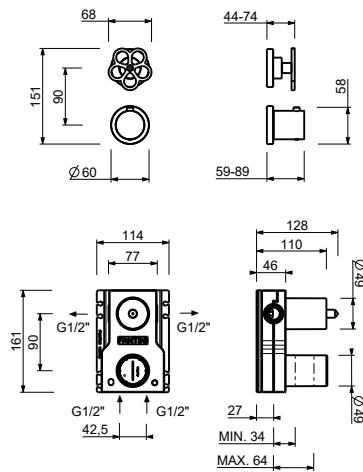
- 44 00 M523A

PRIX TOTAL

- Matt Gun Metal PVD 20 P5 T523B
- Acier Inoxidable Brossé - Rouge 20 93 T523B09
- Acier Brossé 20 93 T523B

ART. T523B+M523A

Mitigeur thermostatique douche à encastrer 1/2"



Sortie 1

Pression(bar)	Débit (l/min)
0.5	8.44
1	11.87
2	16.79
3	20.5
4	23.76

Sortie 2

Pression(bar)	Débit (l/min)
0.5	7.45
1	10.47
2	14.59
3	17.9
4	20.7