



**ART. T523B+M523A**  
**1/2" UP-Thermostatbrausemischer**

- Griffe
- mit Rosette
- Drehumsteller 2-Wege
- 1/2" Eingänge
- Schallschutz
- nur für vertikale Montage

**Datum**

---

**Project/Kommentar**

---



---



---



---



---



---



---

**AP-Teil**

- Matt Gun Metal PVD 20 P5 T523B
- Edelstahl Gebürstet - Rot** 20 93 T523B09
- Edelstahl gebürstet** 20 93 T523B

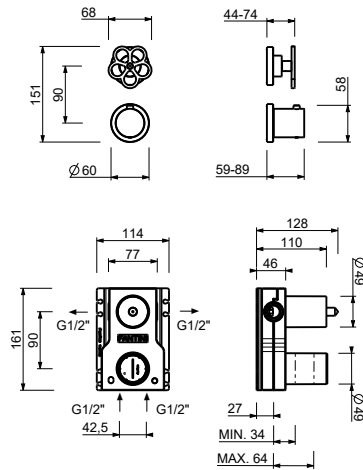
**UP-Teil**

- 44 00 M523A

**GESAMTPREIS**

- Matt Gun Metal PVD 20 P5 T523B
- Edelstahl Gebürstet - Rot 20 93 T523B09
- Edelstahl gebürstet 20 93 T523B

**ART. T523B+M523A**  
**1/2" UP-Thermostatbrauseemischer**



**Abgang Nummer 1**

Wasserdruck(bar)	Durchfluss (l/min)
0.5	8.44
1	11.87
2	16.79
3	20.5
4	23.76

**Abgang Nummer 2**

Wasserdruck(bar)	Durchfluss (l/min)
0.5	7.45
1	10.47
2	14.59
3	17.9
4	20.7