



ART. T523B+M523A

Термостатический встраиваемый смеситель для душа, 1/2"

- ручки
- С розетками
- переключатель на 2 потока с поворотной кнопкой
- впуски 1/2"
- Звукоизолированные
- только для вертикальной установки

Дата

Проект/Комментарии

Наружная часть

- Matt Gun Metal PVD 20 P5 T523B
- Матовая натуральная сталь-Красный** 20 P5 T523B09
- Матовая натуральная сталь** 20 93 T523B

Внутренняя часть

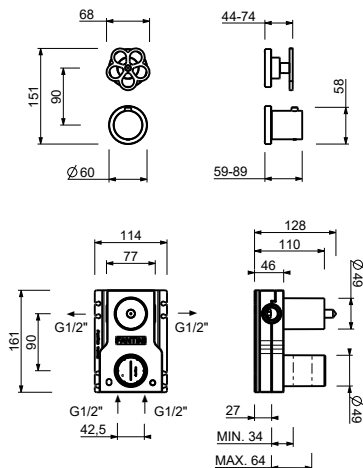
- 44 00 M523A

ОБЩАЯ СТОИМОСТЬ

- Matt Gun Metal PVD 20 P5 T523B
- Матовая натуральная сталь-Красный 20 93 T523B09
- Матовая натуральная сталь 20 93 T523B

ART. T523B+M523A

Термостатический встраиваемый смеситель для душа, 1/2"



Способ номер 1

Давление (бар)	Поток воды (Л/мин)
0.5	8.44
1	11.87
2	16.79
3	20.5
4	23.76

Способ номер 2

Давление (бар)	Поток воды (Л/мин)
0.5	7.45
1	10.47
2	14.59
3	17.9
4	20.7