



ART. T523B+M523A

Miscelatore termostatico doccia incasso 1/2"

- maniglie
- con rosoni
- deviatore a rotazione a 2 uscite
- ingressi da 1/2"
- isolamento acustico
- solo per montaggio verticale

Data

Progetto/Note

Parte esterna

- | | |
|---|---------------|
| <input type="checkbox"/> Matt Gun Metal PVD | 20 P5 T523B |
| <input type="checkbox"/> Acciaio spazzolato - Rosso | 20 93 T523B09 |
| <input type="checkbox"/> Acciaio spazzolato | 20 93 T523B |

Parte da incasso

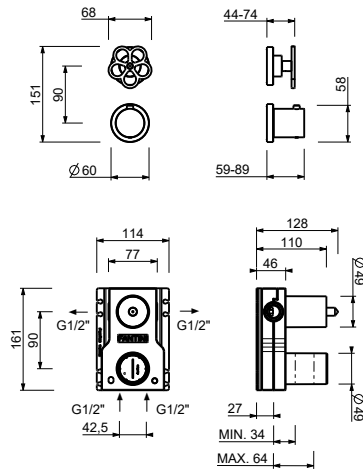
- | | |
|--------------------------|-------------|
| <input type="checkbox"/> | 44 00 M523A |
|--------------------------|-------------|

Prezzo totale

- | | |
|---|---------------|
| <input type="checkbox"/> Matt Gun Metal PVD | 20 P5 T523B |
| <input type="checkbox"/> Acciaio spazzolato - Rosso | 20 93 T523B09 |
| <input type="checkbox"/> Acciaio spazzolato | 20 93 T523B |

ART. T523B+M523A

Miscelatore termostatico doccia incasso 1/2"



USCITA 1

| Pressione(bar) | Portata (l/min) |
|----------------|-----------------|
| 0.5 | 8.44 |
| 1 | 11.87 |
| 2 | 16.79 |
| 3 | 20.5 |
| 4 | 23.76 |

USCITA 2

| Pressione(bar) | Portata (l/min) |
|----------------|-----------------|
| 0.5 | 7.45 |
| 1 | 10.47 |
| 2 | 14.59 |
| 3 | 17.9 |
| 4 | 20.7 |