

**ART. T523B+M623A**  
**1/2"寸管径预埋恒温混合器**

- 开关手柄
- 带环形装饰盖
- 旋钮式2向分水器
- 1/2" 寸入水管
- 静音系统
- 只可横向安装

日期

---

项目/备注

---



---



---



---



---



---



---

**外部组件**

- Matt Gun Metal PVD                    20 P5 T523B
- 不锈钢拉丝-红色                    20 93 T523BO9
- 不锈钢拉丝                            20 93 T523B

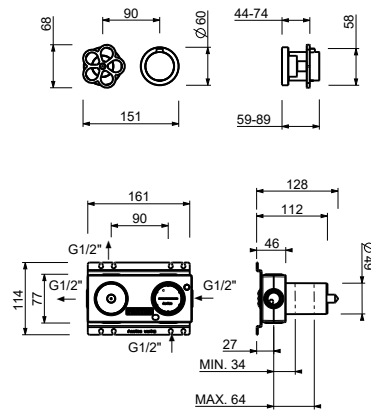
**墙内预埋组件**

- 44 00 M623A

**总价**

- Matt Gun Metal PVD                    20 P5 T523B
- 不锈钢拉丝-红色                    20 93 T523BO9
- 不锈钢拉丝                            20 93 T523B

**ART. T523B+M623A**  
**1/2"寸管径预埋恒温混合器**



**1路出水**

压力 (巴)	水流速度 (升/分钟)
0.5	8.44
1	11.87
2	16.79
3	20.5
4	23.76

**2路出水**

压力 (巴)	水流速度 (升/分钟)
0.5	7.45
1	10.47
2	14.59
3	17.9
4	20.7