

## ART. T523B+M623A

### 1/2" UP-Thermostatbrausemischer

- Griffe
- mit Rosette
- Drehumsteller 2-Wege
- 1/2" Eingänge
- Schallschutz
- nur für horizontale Montage

Datum \_\_\_\_\_

Project/Kommentar \_\_\_\_\_  
\_\_\_\_\_  
\_\_\_\_\_  
\_\_\_\_\_  
\_\_\_\_\_  
\_\_\_\_\_

#### AP-Teil

- |   |               |
|---|---------------|
| <input type="checkbox"/> Matt Gun Metal PVD               | 20 P5 T523B   |
| <input type="checkbox"/> <b>Edelstahl Gebürstet - Rot</b> | 20 93 T523B09 |
| <input type="checkbox"/> <b>Edelstahl gebürstet</b>       | 20 93 T523B   |

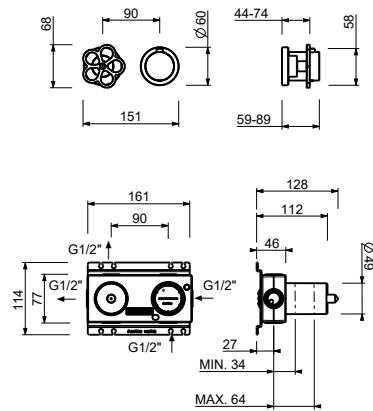
#### UP-Teil

- |                          |             |
|--------------------------|-------------|
| <input type="checkbox"/> | 44 00 M623A |
|--------------------------|-------------|

#### GESAMTPREIS

- |  |               |
|--|---------------|
| <input type="checkbox"/> Matt Gun Metal PVD        | 20 P5 T523B   |
| <input type="checkbox"/> Edelstahl Gebürstet - Rot | 20 93 T523B09 |
| <input type="checkbox"/> Edelstahl gebürstet       | 20 93 T523B   |

**ART. T523B+M623A**  
**1/2" UP-Thermostatbrauseemischer**



**Abgang Nummer 1**

Wasserdruck(bar)	Durchfluss (l/min)
0.5	8.44
1	11.87
2	16.79
3	20.5
4	23.76

**Abgang Nummer 2**

Wasserdruck(bar)	Durchfluss (l/min)
0.5	7.45
1	10.47
2	14.59
3	17.9
4	20.7