



ART. T584B+R084A

Monomando ducha empotrado

- manetas
- desviador giratorio 2 salidas
- teleducha FIT
- toma de agua y soporte teleducha
- flexo PVC 150 cm
- entradas de 1/2"

Fecha

Proyecto/Comentarios

Parte externa

- Matt Gun Metal PVD 20 P5 T584B
- Acero Inoxidable Cepillado - Rojo** 20 93 T584B09
- Acero Cepillado** 20 93 T584B

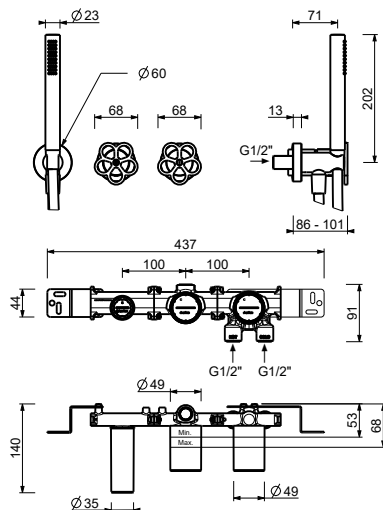
Parte empotrable

- 44 00 R084A

PRECIO TOTAL

- Matt Gun Metal PVD 20 P5 T584B
- Acero Inoxidable Cepillado - Rojo 20 93 T584B09
- Acero Cepillado 20 93 T584B

ART. T584B+R084A
Monomando ducha empotrado



Salida 1

Presión(bar)	Caudal (l/min)
0.5	8.64
1	12.01
2	16.82
3	20.39
4	23.37

• teleducha

Presión(bar)	Caudal (l/min)
0.5	4.4
1	6.32
2	8.18
3	8.75
4	8.4