



## ART. T584B+R084A

### Mitigeur douche à encastrer

- manettes
- inverseur 2 sorties à rotation
- douchette FIT
- prise d'eau avec support douchette
- flexible PVC 150 cm
- entrées en 1/2"

### Date

### Projet/Commentaire

#### Partie externe

- Matt Gun Metal PVD 20 P5 T584B
- Acier Inoxidable Brossé - Rouge** 20 93 T584B09
- Acier Brossé** 20 93 T584B

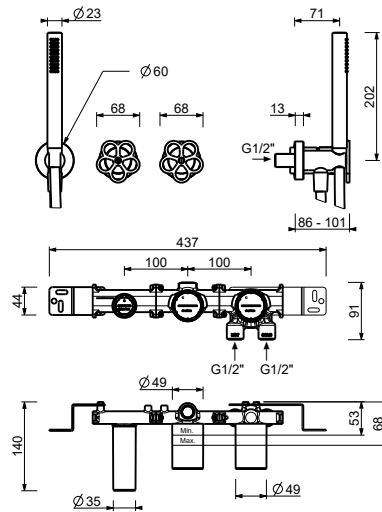
#### Piece Partie à encastrer

- 44 00 R084A

#### PRIX TOTAL

- Matt Gun Metal PVD 20 P5 T584B
- Acier Inoxidable Brossé - Rouge 20 93 T584B09
- Acier Brossé 20 93 T584B

**ART. T584B+R084A**  
**Mitigeur douche à encastrer**



**Sortie 1**

Pression(bar)	Débit (l/min)
0.5	8.64
1	12.01
2	16.82
3	20.39
4	23.37

**• douche**

Pression(bar)	Débit (l/min)
0.5	4.4
1	6.32
2	8.18
3	8.75
4	8.4