



ART. T584B+R084A

UP-Brausemischer

- Griffe
- Drehumsteller 2-Wege
- Handbrause FIT
- Wandbogen mit Brausehalter
- Schlauch PVC 150 cm
- 1/2" Eingänge

Datum

Project/Kommentar

AP-Teil

- | | |
|---|---------------|
| <input type="checkbox"/> Matt Gun Metal PVD | 20 P5 T584B |
| <input type="checkbox"/> Edelstahl Gebürstet - Rot | 20 93 T584B09 |
| <input type="checkbox"/> Edelstahl gebürstet | 20 93 T584B |

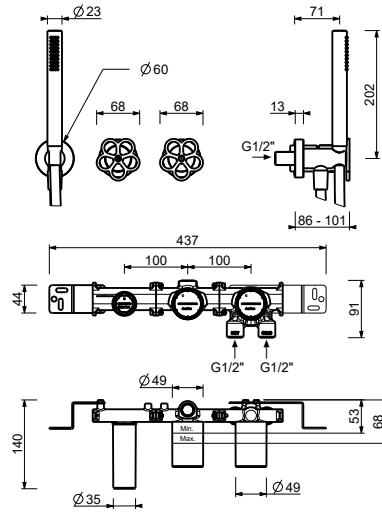
UP-Teil

- | | |
|--------------------------|-------------|
| <input type="checkbox"/> | 44 00 R084A |
|--------------------------|-------------|

GESAMTPREIS

- | | |
|--|---------------|
| <input type="checkbox"/> Matt Gun Metal PVD | 20 P5 T584B |
| <input type="checkbox"/> Edelstahl Gebürstet - Rot | 20 93 T584B09 |
| <input type="checkbox"/> Edelstahl gebürstet | 20 93 T584B |

ART. T584B+R084A
UP-Brausemischer



Abgang Nummer 1

Wasserdruck(bar)	Durchfluss (l/min)
0.5	8.64
1	12.01
2	16.82
3	20.39
4	23.37

• Handbrause

Wasserdruck(bar)	Durchfluss (l/min)
0.5	4.4
1	6.32
2	8.18
3	8.75
4	8.4