



ART. T584B+R084A

Встраиваемый смеситель для душа

- ручки
- переключатель на 2 потока с поворотной кнопкой
- ручная лейка FIT
- шланговое подсоединение с держателем для ручной лейки
- гибкий шланг 150 см ПВХ
- впуски 1/2"

Дата

Проект/Комментарии

Наружная часть

- Matt Gun Metal PVD 20 P5 T584B
- Матовая натуральная сталь-Красный 20 93 T584B09
- Матовая натуральная сталь 20 93 T584B

Внутренняя часть

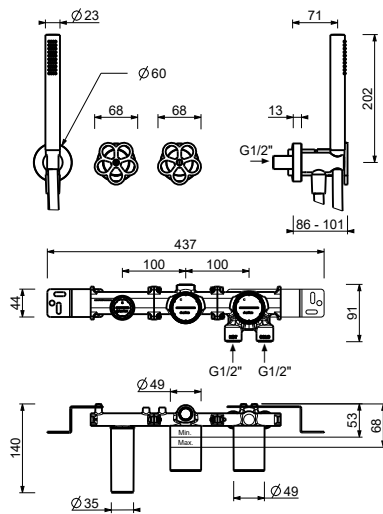
- 44 00 R084A

ОБЩАЯ СТОИМОСТЬ

- Matt Gun Metal PVD 20 P5 T584B
- Матовая натуральная сталь-Красный 20 93 T584B09
- Матовая натуральная сталь 20 93 T584B

ART. T584B+R084A

Встраиваемый смеситель для душа



Способ номер 1

Давление (бар)	Поток воды (Л/мин)
0.5	8.64
1	12.01
2	16.82
3	20.39
4	23.37

• ручная лейка

Давление (бар)	Поток воды (Л/мин)
0.5	4.4
1	6.32
2	8.18
3	8.75
4	8.4