



## ART. T587B+M587A

### Monomando ducha empotrado

- manetas
- desviador giratorio 3 salidas
- entradas de 1/2"
- aislamiento acústico

### Fecha

### Proyecto/Comentarios

#### Parte externa

- Matt Gun Metal PVD 20 P5 T587B
- Acero Inoxidable Cepillado - Rojo** 20 93 T587B09
- Acero Cepillado** 20 93 T587B

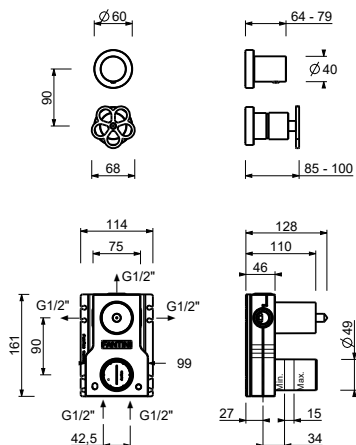
#### Parte empotrable

- 44 00 M587A

#### PRECIO TOTAL

- Matt Gun Metal PVD 20 P5 T587B
- Acero Inoxidable Cepillado - Rojo 20 93 T587B09
- Acero Cepillado 20 93 T587B

## ART. T587B+M587A Monomando ducha empotrado



### Salida 1

Presiòn(bar)	Caudal (l/min)
0.5	9.25
1	12.87
2	18.34
3	22.32
4	25.59

### Salida 2

Presiòn(bar)	Caudal (l/min)
0.5	7.81
1	10.87
2	15.31
3	18.62
4	21.55

### Salida 3

Presiòn(bar)	Caudal (l/min)
0.5	8.14
1	11.34
2	15.99
3	19.42
4	22.43