



ART. T587B+M587A

Встраиваемый смеситель для душа

- ручки
- переключатель на 3 потока с поворотной кнопкой
- впуски 1/2"
- Звукоизолированные

Дата

Проект/Комментарии

Наружная часть

- Matt Gun Metal PVD 20 P5 T587B
- Матовая натуральная сталь-Красный 20 93 T587B09
- Матовая натуральная сталь 20 93 T587B

Внутренняя часть

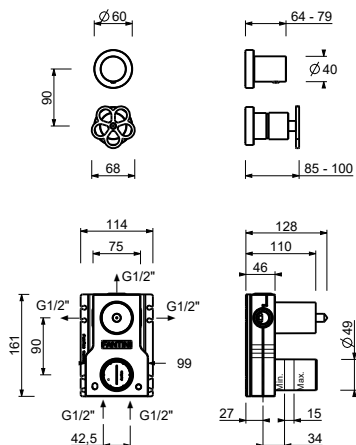
- 44 00 M587A

ОБЩАЯ СТОИМОСТЬ

- Matt Gun Metal PVD 20 P5 T587B
- Матовая натуральная сталь-Красный 20 93 T587B09
- Матовая натуральная сталь 20 93 T587B

ART. T587B+M587A

Встраиваемый смеситель для душа



Способ номер 1

Давление (бар)	Поток воды (Л/мин)
0.5	9.25
1	12.87
2	18.34
3	22.32
4	25.59

Способ номер 2

Давление (бар)	Поток воды (Л/мин)
0.5	7.81
1	10.87
2	15.31
3	18.62
4	21.55

Способ номер 3

Давление (бар)	Поток воды (Л/мин)
0.5	8.14
1	11.34
2	15.99
3	19.42
4	22.43