

ART. Y800B+H500A

Monomando termostático ducha empotrado 3/4"

- maneta
- entradas de 3/4"
- aislamiento acústico

NOTA: El mezclador no tiene cierre, debe ser pedido siempre con la llave de paso T790B+D491A

Fecha

Proyecto/Comentarios

Parte externa

- | | |
|---|-------------|
| <input type="checkbox"/> Matt Gun Metal PVD | 33 P5 Y800B |
| <input type="checkbox"/> Acero Cepillado | 33 93 Y800B |

Parte empotrable

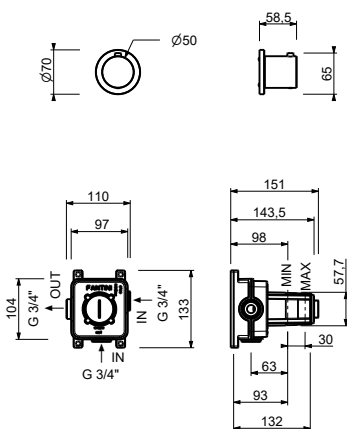
- | | |
|--------------------------|-------------|
| <input type="checkbox"/> | 44 00 H500A |
|--------------------------|-------------|

PRECIO TOTAL

- | | |
|---|-------------|
| <input type="checkbox"/> Matt Gun Metal PVD | 33 P5 Y800B |
| <input type="checkbox"/> Acero Cepillado | 33 93 Y800B |

ART. Y800B+H500A

Monomando termostático ducha empotrado 3/4"



Salida 1

| Presión(bar) | Caudal (l/min) |
|--------------|----------------|
| 0.5 | 11.5 |
| 1 | 16.48 |
| 2 | 23.36 |
| 3 | 28.69 |
| 4 | 33.3 |