



ART. H790B+H590A

Rubinetto di arresto

- pulsante ON/OFF con regolazione di portata serigrafia soffiata
- isolamento acustico
- per montaggio orizzontale e verticale
- ingressi da 1/2"

Data

Progetto/Note

Parte esterna

<input type="checkbox"/> Cromo	87 02 H790B
<input type="checkbox"/> Polished Nickel PVD	87 95 H790B
<input type="checkbox"/> Matt Gun Metal PVD	87 P5 H790B
<input type="checkbox"/> Matt British Gold PVD	87 P6 H790B
<input type="checkbox"/> Matt Copper PVD	87 P9 H790B
<input type="checkbox"/> Pure Brass PVD	87 Q7 H790B
<input type="checkbox"/> Raw Metal PVD	87 Q8 H790B

Parte da incasso

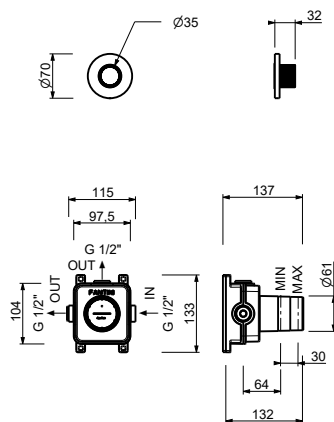
<input type="checkbox"/>	44 00 H590A
--------------------------	-------------

Prezzo totale

<input type="checkbox"/> Cromo	87 02 H790B
<input type="checkbox"/> Polished Nickel PVD	87 95 H790B
<input type="checkbox"/> Matt Gun Metal PVD	87 P5 H790B
<input type="checkbox"/> Matt British Gold PVD	87 P6 H790B
<input type="checkbox"/> Matt Copper PVD	87 P9 H790B
<input type="checkbox"/> Pure Brass PVD	87 Q7 H790B
<input type="checkbox"/> Raw Metal PVD	87 Q8 H790B

ICONA DECO

ART. H790B+H590A
Rubinetto di arresto



USCITA 1

Pressione(bar)	Portata (l/min)
0.5	4.48
1	14.23
2	21.17
3	26.38
4	30.71