



## ART. H790B+H590A

### Запорный вентиль

- кнопка ON/OFF с регулировкой потока надпись на лейке
- Звукоизолированные
- Для установки вертикально/горизонтально
- впуски 1/2"

### Дата

---

### Проект/Комментарии

---



---



---



---



---



---



---



---

### Наружная часть

- |  |             |
|--|-------------|
| <input type="checkbox"/> Хром                  | 87 02 H790B |
| <input type="checkbox"/> Polished Nickel PVD   | 87 95 H790B |
| <input type="checkbox"/> Matt Gun Metal PVD    | 87 P5 H790B |
| <input type="checkbox"/> Matt British Gold PVD | 87 P6 H790B |
| <input type="checkbox"/> Matt Copper PVD       | 87 P9 H790B |
| <input type="checkbox"/> Pure Brass PVD        | 87 Q7 H790B |
| <input type="checkbox"/> Raw Metal PVD         | 87 Q8 H790B |

### Внутренняя часть

- |                          |             |
|--------------------------|-------------|
| <input type="checkbox"/> | 44 00 H590A |
|--------------------------|-------------|

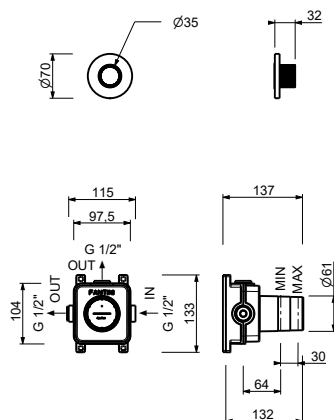
### ОБЩАЯ СТОИМОСТЬ

- |  |             |
|--|-------------|
| <input type="checkbox"/> Хром                  | 87 02 H790B |
| <input type="checkbox"/> Polished Nickel PVD   | 87 95 H790B |
| <input type="checkbox"/> Matt Gun Metal PVD    | 87 P5 H790B |
| <input type="checkbox"/> Matt British Gold PVD | 87 P6 H790B |
| <input type="checkbox"/> Matt Copper PVD       | 87 P9 H790B |
| <input type="checkbox"/> Pure Brass PVD        | 87 Q7 H790B |
| <input type="checkbox"/> Raw Metal PVD         | 87 Q8 H790B |

# ICONA DECO

ART. H790B+H590A

Запорный вентиль



## Способ номер 1

Давление (бар)	Поток воды (Л/мин)
0.5	4.48
1	14.23
2	21.17
3	26.38
4	30.71