

## ART. H790B+H590A

### Robinet d'arrêt

- bouton ON/OFF avec réglage du débit sérigraphie pomme de douche
- isolation acoustique
- pour installation horizontale et verticale
- entrées en 1/2"

### Date

### Projet/Commentaire

#### Partie externe

- |  |             |
|--|-------------|
| <input type="checkbox"/> Chromé                | 87 02 H790B |
| <input type="checkbox"/> Polished Nickel PVD   | 87 95 H790B |
| <input type="checkbox"/> Matt Gun Metal PVD    | 87 P5 H790B |
| <input type="checkbox"/> Matt British Gold PVD | 87 P6 H790B |
| <input type="checkbox"/> Matt Copper PVD       | 87 P9 H790B |
| <input type="checkbox"/> Pure Brass PVD        | 87 Q7 H790B |
| <input type="checkbox"/> Raw Metal PVD         | 87 Q8 H790B |

#### Piece Partie à encastrer

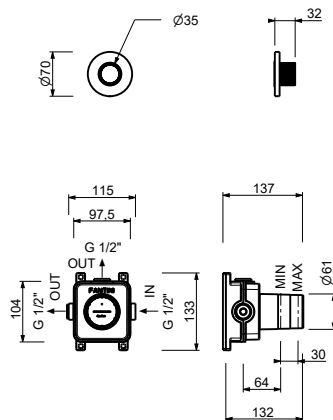
- |                          |             |
|--------------------------|-------------|
| <input type="checkbox"/> | 44 00 H590A |
|--------------------------|-------------|

#### PRIX TOTAL

- |  |             |
|--|-------------|
| <input type="checkbox"/> Chromé                | 87 02 H790B |
| <input type="checkbox"/> Polished Nickel PVD   | 87 95 H790B |
| <input type="checkbox"/> Matt Gun Metal PVD    | 87 P5 H790B |
| <input type="checkbox"/> Matt British Gold PVD | 87 P6 H790B |
| <input type="checkbox"/> Matt Copper PVD       | 87 P9 H790B |
| <input type="checkbox"/> Pure Brass PVD        | 87 Q7 H790B |
| <input type="checkbox"/> Raw Metal PVD         | 87 Q8 H790B |

# ICONA DECO

ART. H790B+H590A  
Robinet d'arrêt



## Sortie 1

Pression(bar)	Débit (l/min)
0.5	4.48
1	14.23
2	21.17
3	26.38
4	30.71