

## ART. H700B+H500A

### Miscelatore termostatico doccia incasso 3/4"

- maniglia
- ingressi da 1/2"
- isolamento acustico
- senza rubinetto di arresto da ordinare separatamente

N.B. Il miscelatore deve essere sempre ordinato con il rubinetto di arresto o con i deviatori con chiusura

### Data

---

### Progetto/Note

---



---



---



---



---



---



---

#### Parte esterna

- |  |             |
|--|-------------|
| <input type="checkbox"/> Cromo                 | 87 02 H700B |
| <input type="checkbox"/> Nero Opaco            | 87 13 H700B |
| <input type="checkbox"/> Polished Nickel PVD   | 87 95 H700B |
| <input type="checkbox"/> Matt Gun Metal PVD    | 87 P5 H700B |
| <input type="checkbox"/> Matt British Gold PVD | 87 P6 H700B |
| <input type="checkbox"/> Matt Copper PVD       | 87 P9 H700B |
| <input type="checkbox"/> Pure Brass PVD        | 87 Q7 H700B |
| <input type="checkbox"/> Raw Metal PVD         | 87 Q8 H700B |

#### Parte da incasso

- |                          |             |
|--------------------------|-------------|
| <input type="checkbox"/> | 44 00 H500A |
|--------------------------|-------------|

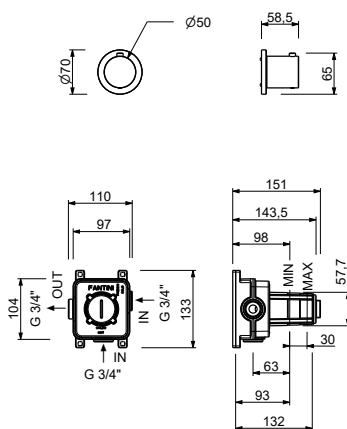
#### Prezzo totale

- |  |             |
|--|-------------|
| <input type="checkbox"/> Cromo                 | 87 02 H700B |
| <input type="checkbox"/> Nero Opaco            | 87 13 H700B |
| <input type="checkbox"/> Polished Nickel PVD   | 87 95 H700B |
| <input type="checkbox"/> Matt Gun Metal PVD    | 87 P5 H700B |
| <input type="checkbox"/> Matt British Gold PVD | 87 P6 H700B |
| <input type="checkbox"/> Matt Copper PVD       | 87 P9 H700B |
| <input type="checkbox"/> Pure Brass PVD        | 87 Q7 H700B |
| <input type="checkbox"/> Raw Metal PVD         | 87 Q8 H700B |

# ICONA DECO

## ART. H700B+H500A

Miscelatore termostatico doccia incasso 3/4"



### USCITA 1

Pressione(bar)	Portata (l/min)
0.5	11.5
1	16.48
2	23.36
3	28.69
4	33.3