

ART. H700B+H500A

Термостатический встраиваемый смеситель для душа, 3/4"

- ручка
- впуски 3/4"
- Звукоизолированные
- без запорного вентиля (заказывается отдельно)

ПРИМЕЧАНИЕ: смеситель всегда должен заказываться с запорным клапаном на 3/4" или 1/2"

Дата _____

Проект/Комментарии _____

Наружная часть

- | | |
|-------------------------------------------------|-------------|
| <input type="checkbox"/> Хром | 87 02 H700B |
| <input type="checkbox"/> Polished Nickel PVD | 87 95 H700B |
| <input type="checkbox"/> Matt Gun Metal PVD | 87 P5 H700B |
| <input type="checkbox"/> Mokka PVD | 87 S5 H700B |
| <input type="checkbox"/> Brushed Steel Look PVD | 87 92 H700B |

Внутренняя часть

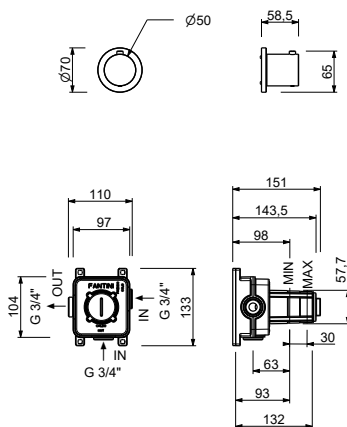
- | | |
|--------------------------|-------------|
| <input type="checkbox"/> | 44 00 H500A |
|--------------------------|-------------|

ОБЩАЯ СТОИМОСТЬ

- | | |
|-------------------------------------------------|-------------|
| <input type="checkbox"/> Хром | 87 02 H700B |
| <input type="checkbox"/> Polished Nickel PVD | 87 95 H700B |
| <input type="checkbox"/> Matt Gun Metal PVD | 87 P5 H700B |
| <input type="checkbox"/> Mokka PVD | 87 S5 H700B |
| <input type="checkbox"/> Brushed Steel Look PVD | 87 92 H700B |

ART. H700B+H500A

Термостатический встраиваемый смеситель для душа, 3/4"



Способ номер 1

Давление (бар)	Поток воды (Л/мин)
0.5	11.5
1	16.48
2	23.36
3	28.69
4	33.3