



## ART. H700B+H500A

### Monomando termostático ducha empotrado 3/4"

- maneta
- entradas de 3/4"
- aislamiento acústico
- sin llave de cierre, debe pedirse por separado

NOTA: El mezclador debe pedirse siempre con una válvula de cierre de 3/4" o 1/2"

### Fecha

### Proyecto/Comentarios

---



---



---



---



---



---



---

#### Parte externa

- |   |             |
|---|-------------|
| <input type="checkbox"/> Cromo                  | 87 02 H700B |
| <input type="checkbox"/> Polished Nickel PVD    | 87 95 H700B |
| <input type="checkbox"/> Matt Gun Metal PVD     | 87 P5 H700B |
| <input type="checkbox"/> Mokka PVD              | 87 S5 H700B |
| <input type="checkbox"/> Brushed Steel Look PVD | 87 92 H700B |

#### Parte empotrable

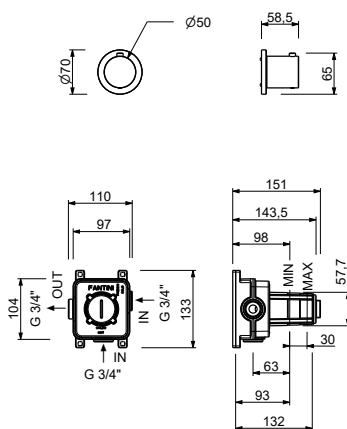
- |                          |             |
|--------------------------|-------------|
| <input type="checkbox"/> | 44 00 H500A |
|--------------------------|-------------|

#### PRECIO TOTAL

- |   |             |
|---|-------------|
| <input type="checkbox"/> Cromo                  | 87 02 H700B |
| <input type="checkbox"/> Polished Nickel PVD    | 87 95 H700B |
| <input type="checkbox"/> Matt Gun Metal PVD     | 87 P5 H700B |
| <input type="checkbox"/> Mokka PVD              | 87 S5 H700B |
| <input type="checkbox"/> Brushed Steel Look PVD | 87 92 H700B |

## ART. H700B+H500A

Monomando termostático ducha empotrado 3/4"



### Salida 1

Presión(bar)	Caudal (l/min)
0.5	11.5
1	16.48
2	23.36
3	28.69
4	33.3